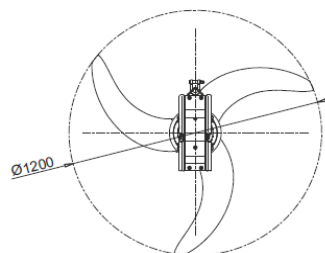
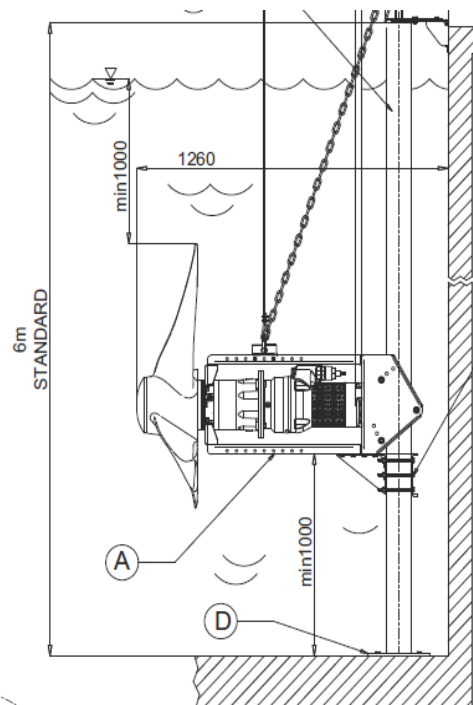


GR 12 – pomaloběžné ponorné míchadlo

| Typ | Příkon P_1 | Průměr vrtule | Hmotnost | Otáčky vrtule | Otáčky elektromotoru |
|-------|--------------|---------------|----------|---------------|----------------------|
| GR 12 | 2,7 kW | 1200 mm | 115 kg | 120 ot/min. | 1392 ot/min |

Pomaloběžná míchadla GR 12 doplňují širokou škálu rychloběžných ponorných míchadel typových řad GM (litinové provedení) a XM (nerezové provedení).

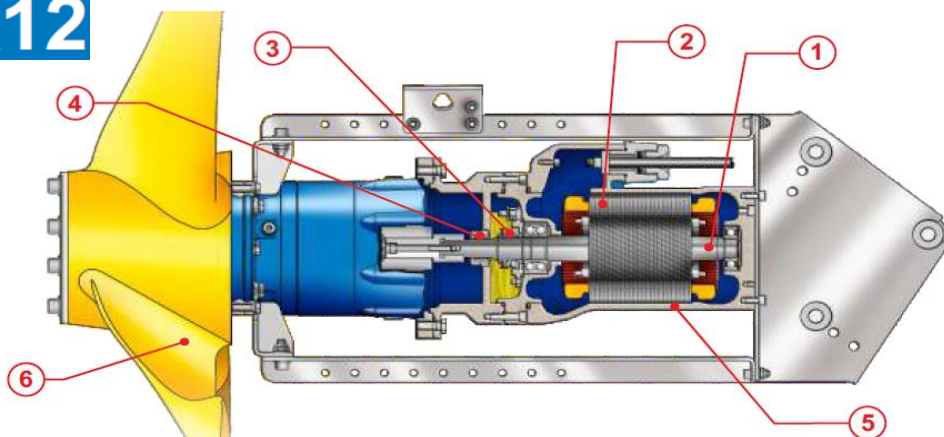


Hlavní díly míchadla:

1-Hřídel (nerezová ocel AISI 431)
3-Horní ucpávka (keramika/grafit)
5-Těleso (litina)

2-Elektromotor (4pólový, třída izolace H)
4-Dolní ucpávka (karbid křemíku/karbid křemíku)
6-Vrtule (polyuretan)

GR12



SIWATEC
čerpadla | pumps